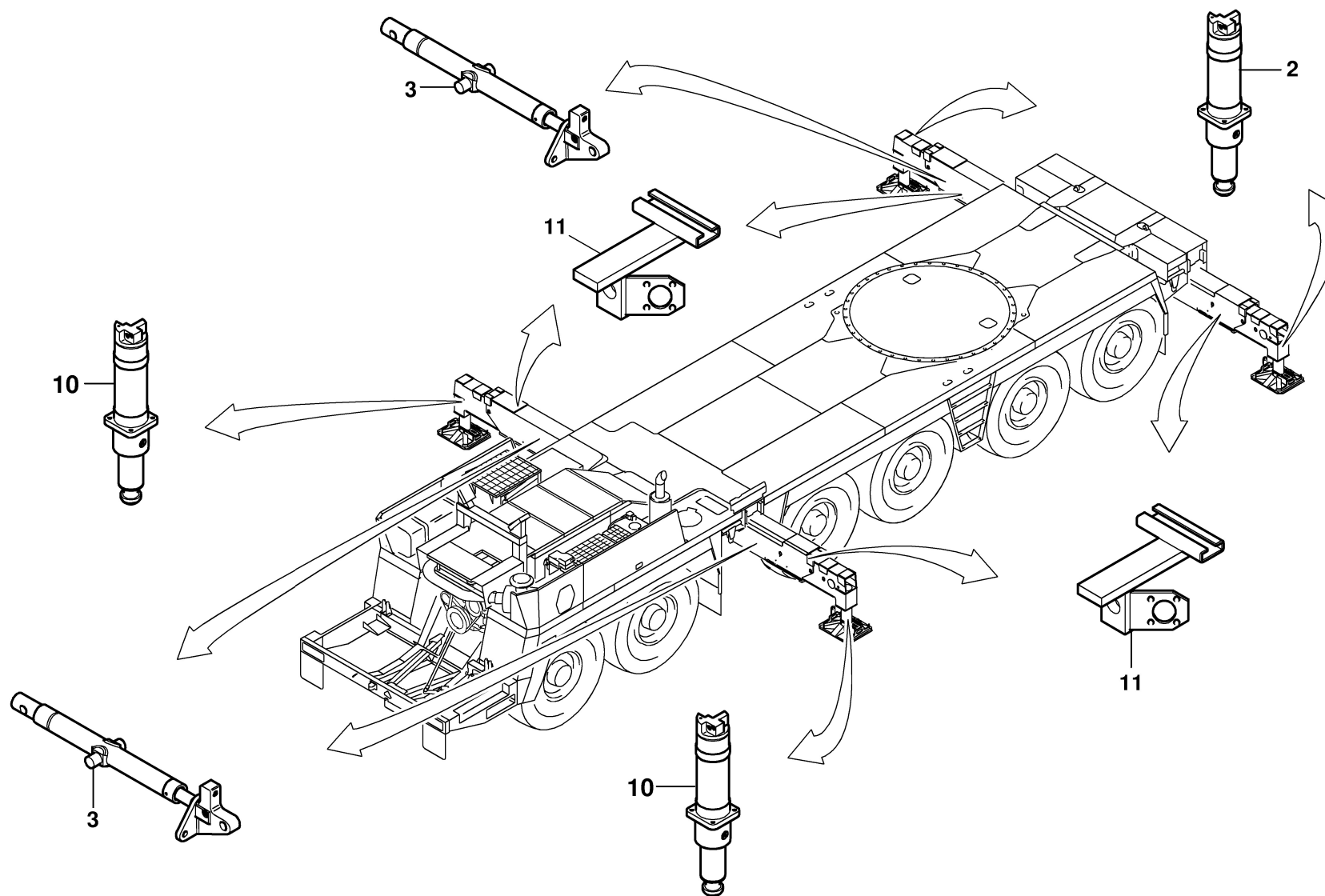


GROVEHYDRAULISCHE ABSTUETZUNG
HYDRAULIC OUTRIGGERSBILDТАFЕL
PICTORIAL DISPLAY

05.03

3056301-ETL B

1/2

**GMK 6220
BE 506
G 781**

GROVE

HYDRAULISCHE ABSTUETZUNG
HYDRAULIC OUTRIGGERS

BILDTAFEL
PICTORIAL DISPLAY

05.03

3056301-ETL B

2/2

GMK 6220
BE 506
G 781

